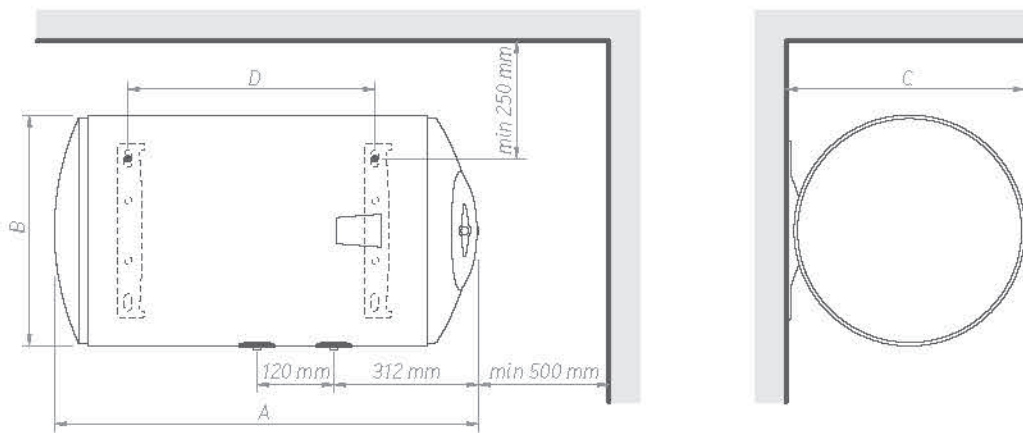


Horizontalni modeli električnih bojlera serije BiLight osiguravaju više mjesta u prostoriji i omogućuju ugradnju u niše i iznad vrata. U uređaje su ugrađeni svi suvremeni elaborati TESY i tehnološki noviteti. Serija proizvoda raspolaže modelima zapremine od 80 i 100 litara.

- PISTON efekt za kontrolu brzine ulaza vode i za povećanje količine tople vode za do 15%
- INSUTECH tehnologija izolacije visoke učinkovitosti s iznimno niskim gubitcima topline koju je razradio TESY
- BiLight indikacija za laganu i brzu identifikaciju radnih režima
- Električni prekidač
- Zaštita od smrzavanja
- CrystalTech zaštita od korozije
- Plazma zavarivanje spremnika vode za dug radni vijek



	A [mm, ±5]	B [mm, ±5]	C [mm, ±5]	D [mm, ±5]
GCH 8044 20 B12 TSR	855	440	467	407
GCH 10044 20 B12 TSRC	995	440	467	552

MODEL		GCH 8044 20 B12 TSR	GCH 10044 20 B12 TSRC
Zapremina	L	82	100
Promjer	mm	440	440
Propisana snaga	W	2000	2000
Vrijeme zagrijavanja Δt 45K (15 - 60°C)	h:min	2:08	2:36
Godišnja potrošnja el. energije AEC	kWh/annum	1422	2750
Energetski razred		C	C
Profil količine tople vode		M	L
V40	L	105	152
T _{out of box}	°C	60	75
MAX40	L	125	152
Dimenzija proizvoda			
visina	m	0.440	0.440
širina	m	0.855	0.995
dubina	m	0.467	0.467

* MAX 40 - maksimalna količina vruće vode izmiješane na 40°C s ulaznom vodom na 10°C (postotak od 6 Umin protoka)